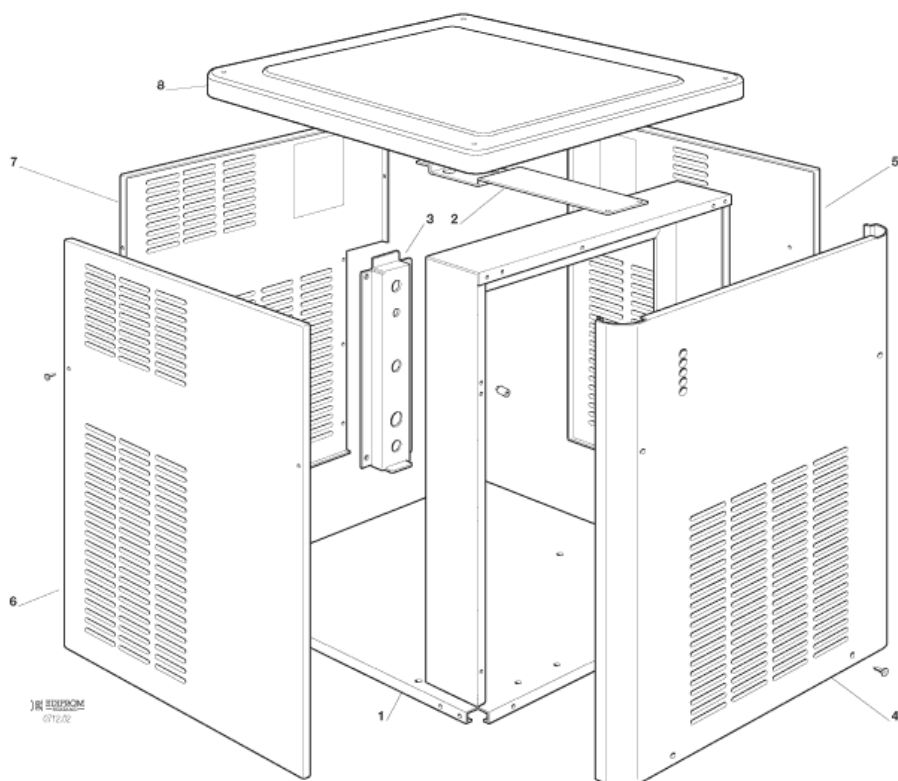
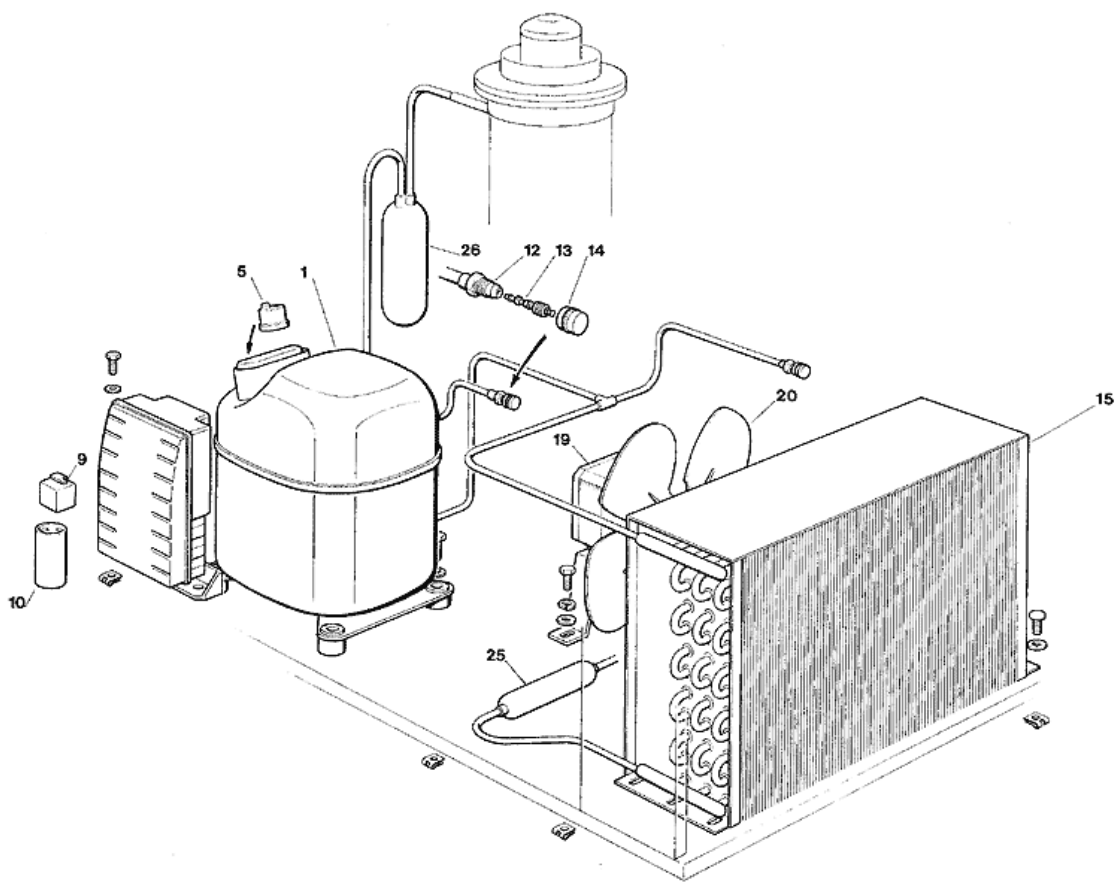


- 1 - ENS. CARROSSERIE
- 2 - CIRCUIT FRIGORIFIQUE - REFROID. A AIR - JUSQU'A N.S. 05323
- 3 - CIRCUIT FRIGORIFIQUE - REFROID. A AIR - A PARTIR DU N.S. 05324 JUSQU'A N.S. 05562
- 4 - CIRCUIT FRIGORIFIQUE - REFROID. A AIR - A PARTIR DU N.S. 05563
- 5 - CIRCUIT FRIGORIFIQUE REFROID. A EAU - A PARTIR DU N.S. 05324 JUSQU'A N.S. 05562
- 6 - CIRCUIT FRIGORIFIQUE REFROID. A EAU - A PARTIR DU N.S. 05563
- 7 - CIRCUIT HYDRAULIQUE ET INSULATIONS - JUSQU'A N.S. 04864
- 8 - CIRCUIT HYDRAULIQUE ET INSULATIONS - A PARTIR DE N.S. 04865
- 9 - ENS. FREEZER ET MOTOREDUCTEUR - JUSQU'A N.S. 05012
- 10 - ENS. FREEZER ET MOTOREDUCTEUR - A PARTIR DU N.S. 05013
- 11 - ENS. CARTE ELECTRONIQUE ET DETECTEURS - JUSQU'A N.S. 05127
- 12 - ENS. CARTE ELECTRONIQUE ET DETECTEURS - A PARTIR DE N.S. 05128 JUSQU'A N.S. 05565
- 13 - ENS. CARTE ELECTRONIQUE ET DETECTEURS - A PARTIR DE N.S. 05566



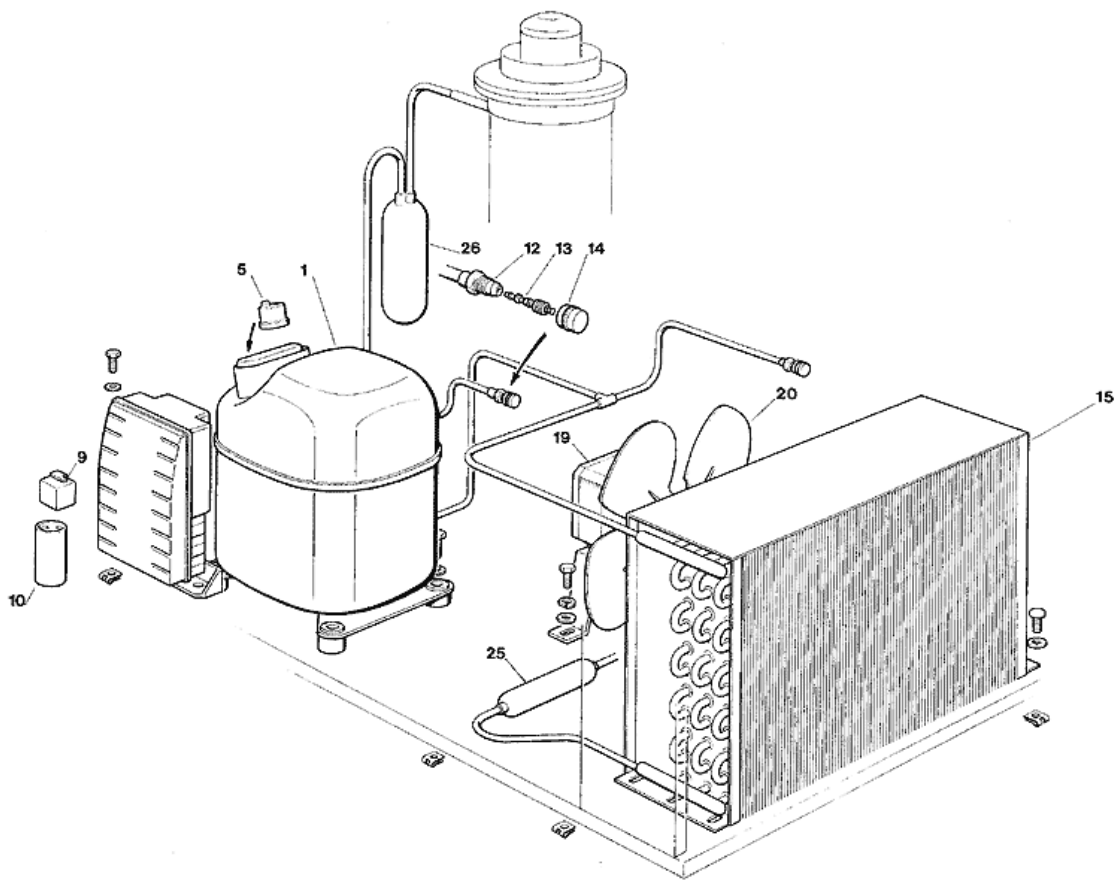
<b>POSITION</b>	<b>CODE</b>	<b>DESCRIPTION</b>
0001	701864 20	ENCADREMENT FRONTAL
0001	781479 00	ENSAMBLE BASEMENT ACIER INOX
0003	702352 00	SUPPORT ARRIERE
0004	650624 04	ETIQUETTE
0004	650850 00	EMBLÈME SCOTSMAN
0004	650905 15	ETIQUETTE MF 26
0004	722293 00	PANNEAU AVANT
0005	722294 00	PANNEAU DROITE
0006	722295 00	PANNEAU GAUCHE
0007	722296 00	PANNEAU ARRIERE
0008	660890 00	PANNEAU SUPERIEURE



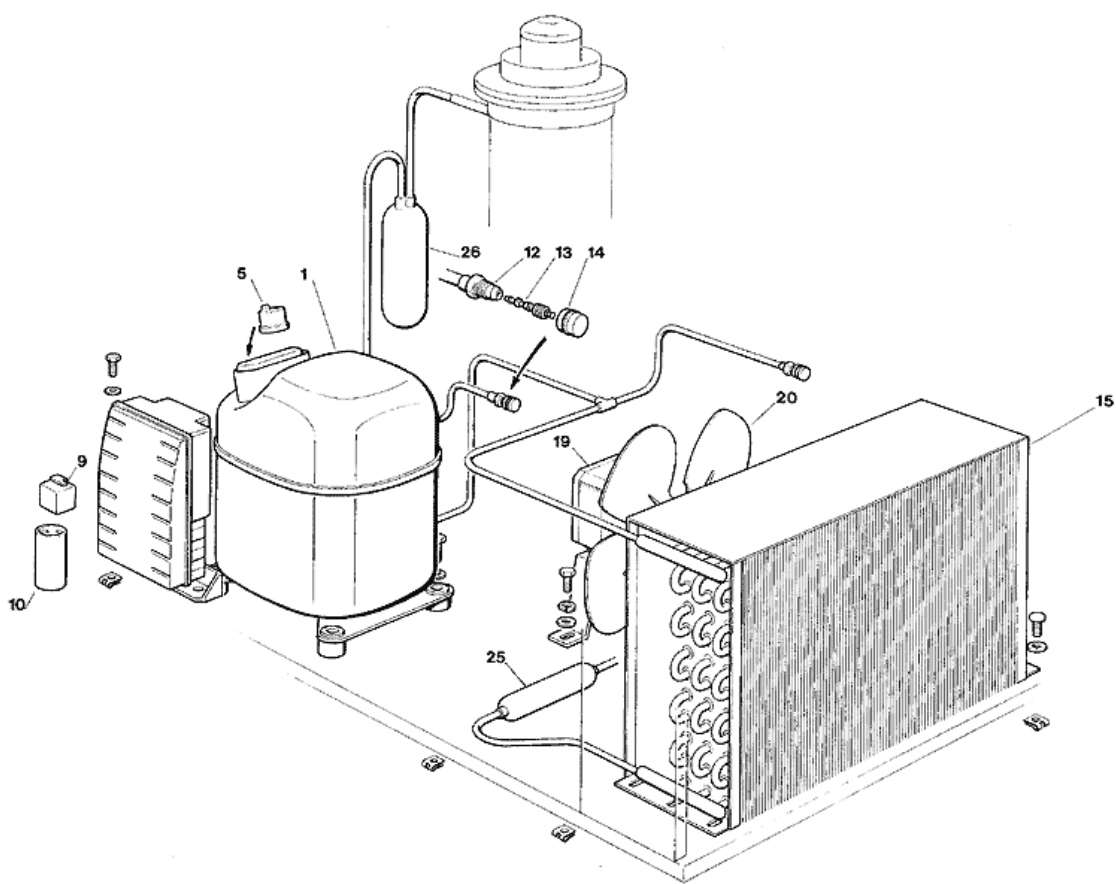
# Scotsman

CIRCUIT FRIGORIFIQUE - REFROID. A AIR - JUSQU'A N.S. 05323

POSITION	CODE	DESCRIPTION
0001	670100 01	COMPRESSEUR - 230/50/1 - CUBIGEL GP 14 TB
0001	670100 08	COMPRESSEUR CUBIGEL - 230/60/1
0001	670101 06	ENSAMBLE COMPRESSEUR - 115/60
0005	620058 67	PROTECTEUR - 230/50 - CUBIGEL GP 14 TB
0005	620058 68	PROTECTEUR 115/60
0005	CUB 102200	PROTECTEUR - 230/60/1
0009	620057 56	RELAIS - 230/50 - CUBIGEL GP 14 TB
0009	620057 59	RELAIS DE DEMARRAGE - 115/60
0009	CUB 405178	RELAIS - 230/60/1
0010	620167 55	CAPACITÉ DE DEMARRAGE - 115/60
0010	EMB 2252347	CAPACITÉ DE DEMARRAGE - 230/50/1
0012	650109 00	CORP DE VANNE
0013	670012 00	PISTON
0014	650106 00	CAPUCHON DE VANNE
0015	620439 00	CONDENSEUR A AIR
0019	620419 02	MOTEUR VENTILATEUR - 230/50-60
0019	620419 03	MOTEUR VENTILATEUR - 115/60
0020	620419 33	HELICE
0025	630003 05	FILTRE DESHYDRATEUR
0026	784464 05R	ENS. ASPIRATION/ACCUMULATEUR

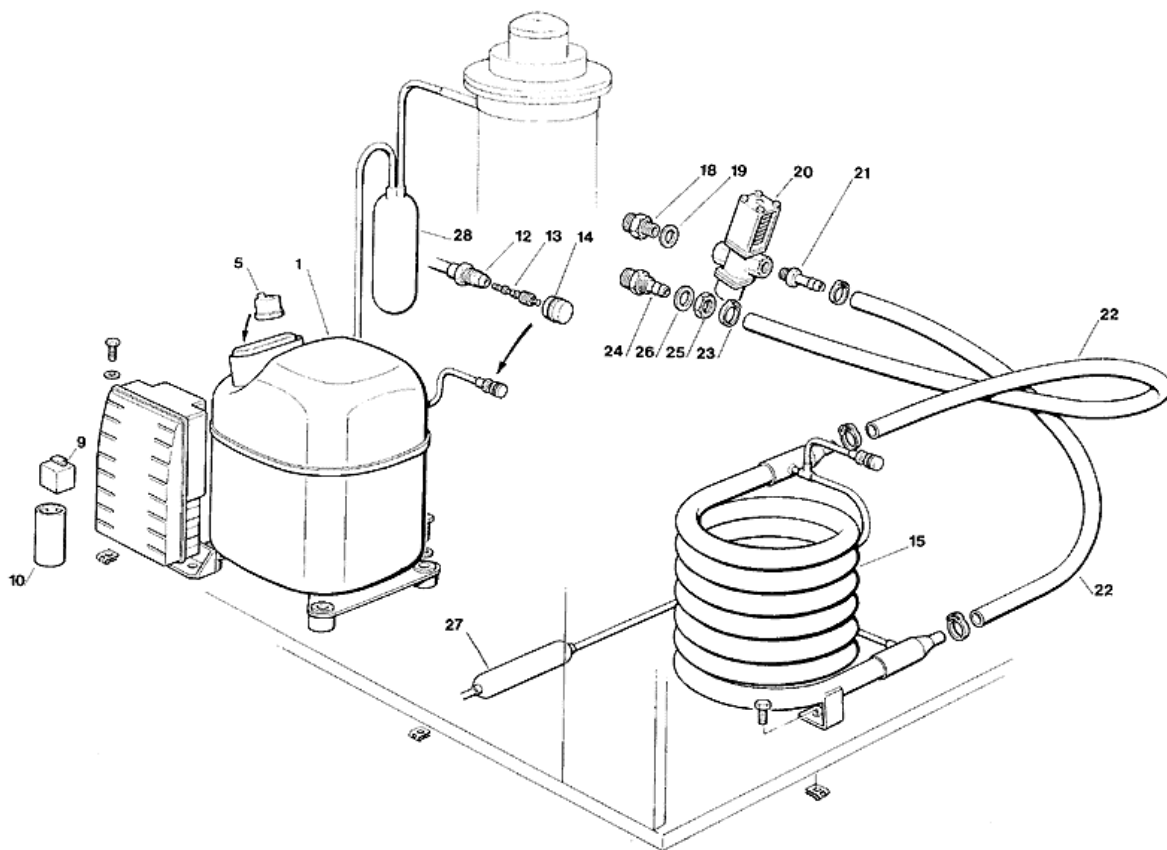


POSITION	CODE	DESCRIPTION
0001	670100 01	COMPRESSEUR - 230/50/1 - CUBIGEL GP 14 TB
0001	670100 08	COMPRESSEUR CUBIGEL - 230/60/1
0001	670101 06	ENSAMBLE COMPRESSEUR - 115/60
0005	620058 67	PROTECTEUR - 230/50 - CUBIGEL GP 14 TB
0005	620058 68	PROTECTEUR 115/60
0005	CUB 102200	PROTECTEUR - 230/60/1
0009	620057 56	RELAIS - 230/50 - CUBIGEL GP 14 TB
0009	620057 59	RELAIS DE DEMARRAGE - 115/60
0009	CUB 405178	RELAIS - 230/60/1
0010	620167 55	CAPACITÉ DE DEMARRAGE - 115/60
0010	EMB 2252347	CAPACITÉ DE DEMARRAGE - 230/50/1
0012	650109 00	CORP DE VANNE
0013	670012 00	PISTON
0014	650106 00	CAPUCHON DE VANNE
0015	620455 00	CONDENSEUR
0019	620419 02	MOTEUR VENTILATEUR - 230/50-60
0019	620419 03	MOTEUR VENTILATEUR - 115/60
0020	620419 33	HELICE
0025	630003 05	FILTRE DESHYDRATEUR
0026	784464 05R	ENS. ASPIRATION/ACCUMULATEUR

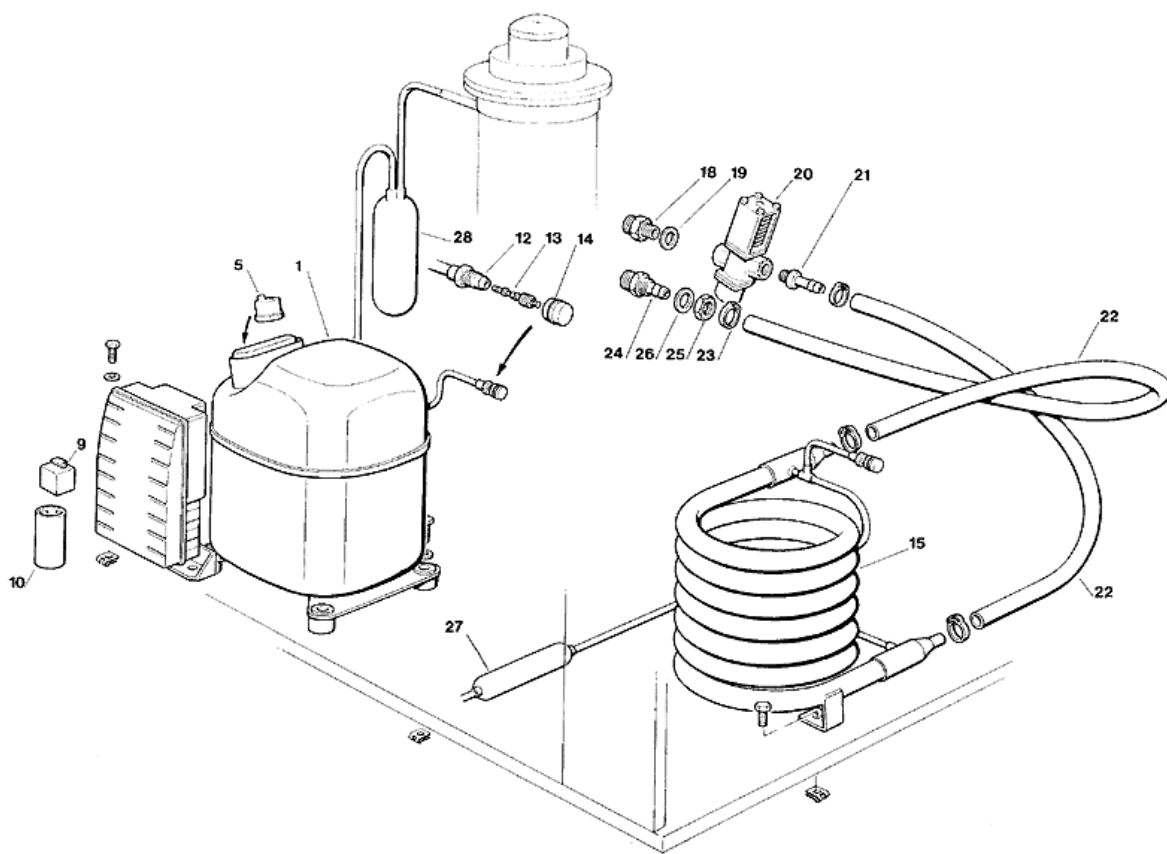




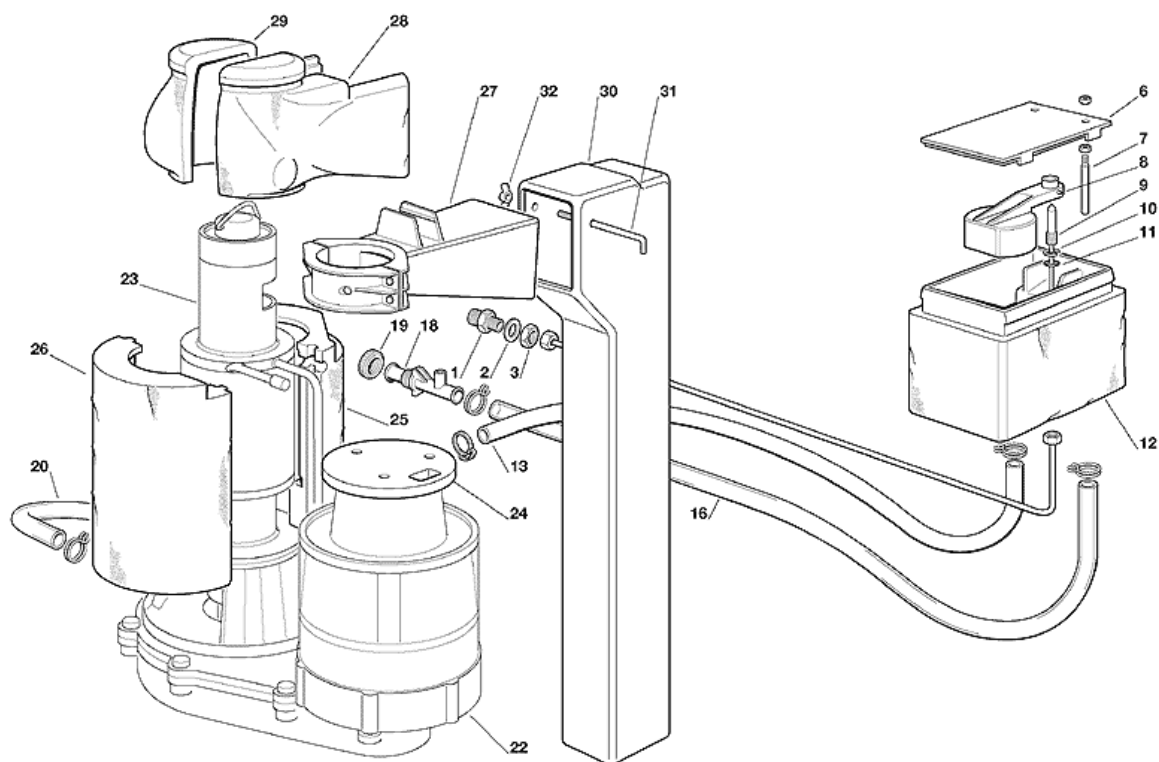
POSITION	CODE	DESCRIPTION
0001	670100 08	COMPRESSEUR CUBIGEL - 230/60/1
0001	670101 06	ENSAMBLE COMPRESSEUR - 115/60
0001	670105 05	COMPRESSEUR - 230/50/1
0005	620058 68	PROTECTEUR 115/60
0005	CUB 102200	PROTECTEUR - 230/60/1
0005	EMB 2319079	PROTECTEUR - 230/50/1
0009	620057 59	RELAIS DE DEMARRAGE - 115/60
0009	CUB 405178	RELAIS - 230/60/1
0009	EMB 2334112	RELAIS - MTRP0012-65
0010	620167 55	CAPACITÉ DE DEMARRAGE - 115/60
0010	EMB 2252345	CAPACITÉ DE DEMARRAGE - 230/50/1
0010	EMB 2252347	CAPACITÉ DE DEMARRAGE - 230/50/1
0012	650109 00	CORP DE VANNE
0013	670012 00	PISTON
0014	650106 00	CAPUCHON DE VANNE
0015	620455 00	CONDENSEUR
0019	620419 02	MOTEUR VENTILATEUR - 230/50-60
0019	620419 03	MOTEUR VENTILATEUR - 115/60
0020	620419 33	HELICE
0025	630003 05	FILTRE DESHYDRATEUR
0026	784464 05R	ENS. ASPIRATION/ACCUMULATEUR



POSITION	CODE	DESCRIPTION
0001	670100 01	COMPRESSEUR - 230/50/1 - CUBIGEL GP 14 TB
0001	670100 08	COMPRESSEUR CUBIGEL - 230/60/1
0001	670101 06	ENSAMBLE COMPRESSEUR - 115/60
0005	620058 67	PROTECTEUR - 230/50 - CUBIGEL GP 14 TB
0005	620058 68	PROTECTEUR 115/60
0005	CUB 102200	PROTECTEUR - 230/60/1
0009	620057 56	RELAIS - 230/50 - CUBIGEL GP 14 TB
0009	620057 59	RELAIS DE DEMARRAGE - 115/60
0009	CUB 405178	RELAIS - 230/60/1
0010	620167 55	CAPACITÉ DE DEMARRAGE - 115/60
0010	EMB 2252347	CAPACITÉ DE DEMARRAGE - 230/50/1
0012	650109 00	CORP DE VANNE
0013	670012 00	PISTON
0014	650106 00	CAPUCHON DE VANNE
0015	620389 00	CONDENSEUR A EAU
0018	733204 00	RACCORD ARRIVÉE D'EAU
0019	400031 01	RONDELLE
0020	620111 00	VANNE A EAU PRESSOSTATIQUE
0021	733173 01	RACCORD SORTIE VALVE PRESS.
0022	281900 03	TUYAU EN PLASTIQUE-POUR METER
0024	733174 00	RACCORD ÉVACUATION EAU
0025	400076 00	ECROU
0026	400031 00	RONDELLE
0027	630003 05	FILTRE DESHYDRATEUR
0028	784464 05R	ENS. ASPIRATION/ACCUMULATEUR



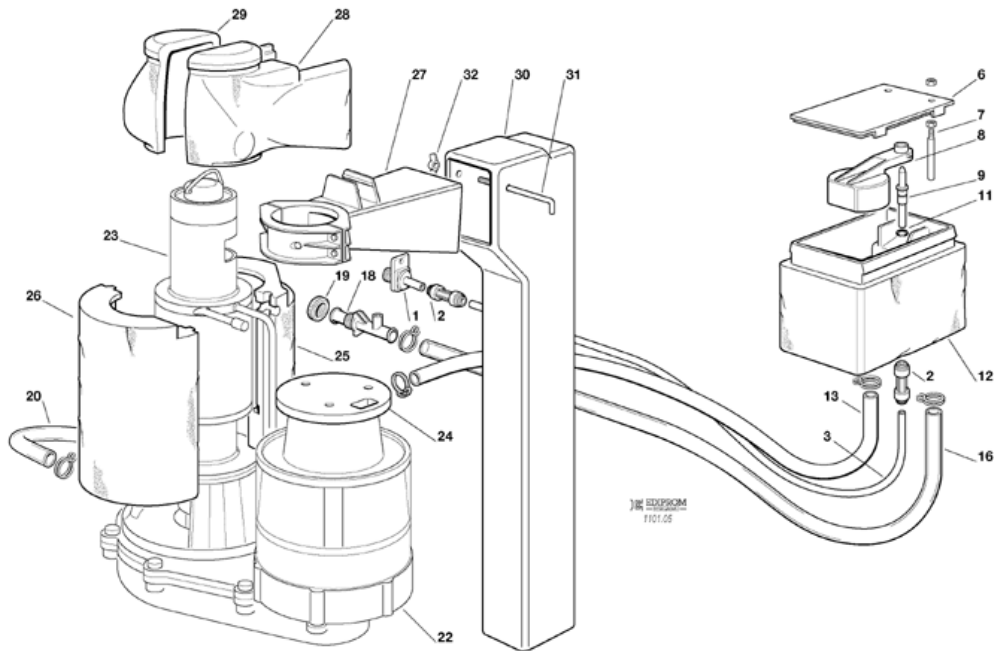
POSITION	CODE	DESCRIPTION
0001	670100 08	COMPRESSEUR CUBIGEL - 230/60/1
0001	670101 06	ENSAMBLE COMPRESSEUR - 115/60
0001	670105 05	COMPRESSEUR - 230/50/1
0005	620058 68	PROTECTEUR 115/60
0005	CUB 102200	PROTECTEUR - 230/60/1
0005	EMB 2319079	PROTECTEUR - 230/50/1
0009	620057 59	RELAIS DE DEMARRAGE - 115/60
0009	CUB 405178	RELAIS - 230/60/1
0009	EMB 2334112	RELAIS - MTRP0012-65
0010	620167 55	CAPACITÉ DE DEMARRAGE - 115/60
0010	EMB 2252345	CAPACITÉ DE DEMARRAGE - 230/50/1
0010	EMB 2252347	CAPACITÉ DE DEMARRAGE - 230/50/1
0012	650109 00	CORP DE VANNE
0013	670012 00	PISTON
0014	650106 00	CAPUCHON DE VANNE
0015	620389 00	CONDENSEUR A EAU
0018	733204 00	RACCORD ARRIVÉE D'EAU
0019	400031 01	RONDELLE
0020	620111 00	VANNE A EAU PRESSOSTATIQUE
0021	733173 01	RACCORD SORTIE VALVE PRESS.
0022	281900 03	TUYAU EN PLASTIQUE-POUR METER
0024	733174 00	RACCORD ÉVACUATION EAU
0025	400076 00	ECROU
0026	400031 00	RONDELLE
0027	630003 05	FILTRE DESHYDRATEUR
0028	784464 05R	ENS. ASPIRATION/ACCUMULATEUR



# Scotsman

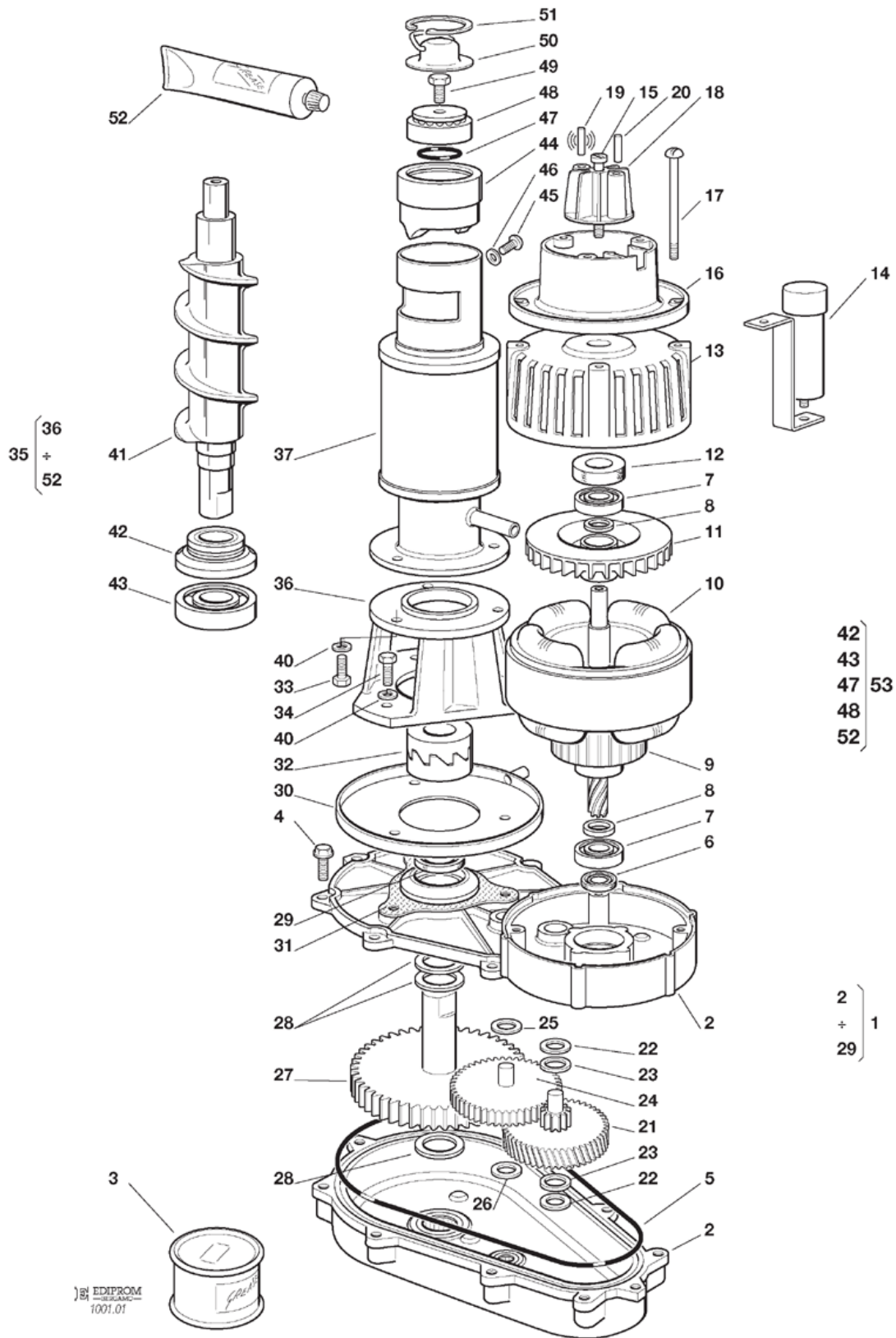
CIRCUIT HYDRAULIQUE ET INSULATIONS - JUSQU'A N.S. 04864

POSITION	CODE	DESCRIPTION
0001	733205 00	RACCORD ARRIVEE D'EAU
0002	400031 00	RONDELLE
0003	400030 01	ECROU
0006	660363 00	COUVERCLE
0007	724215 06	DETECTEUR NIVEAU EAU
0008	660585 00	FLOTTEUR
0009	783153 00R	RACCORD ARRIVÉE D'EAU
0010	460038 02	CIRCLIP
0011	640100 00	JOINT TORIQUE
0012	793126 01	RÉSERVOIR D'EAU
0013	281822 00	TUYAU D'ECOULEMENT EAU - PAR METRE
0016	281832 00	TUYAU EN PLASTIQUE - POUR METRE
0018	660224 00	RACCORD T D'EVACUATION
0019	660535 00	COLLIER DE SERRAGE EN PLASTIQUE
0020	610171 02	TUYAU EN PLASTIQUE
0022	794225 13R	ENS .MOTOREDUCTEUR- 230/50-60
0022	794225 14R	ENS .MOTOREDUCTEUR - 115/60
0023	794236 07R	ENS. FREEZER
0024	650515 02	PROTECTION MOTEUR
0025	060551 03	ISOLATION
0026	060551 03	ISOLATION
0027	660676 03	BEC VERSEUR
0028	650887 00	ISOLATION GOULOTTE
0029	650887 00	ISOLATION GOULOTTE
0030	660455 15	GOULOTTE
0031	724180 02	TIRANT
0032	430083 00	ECROU





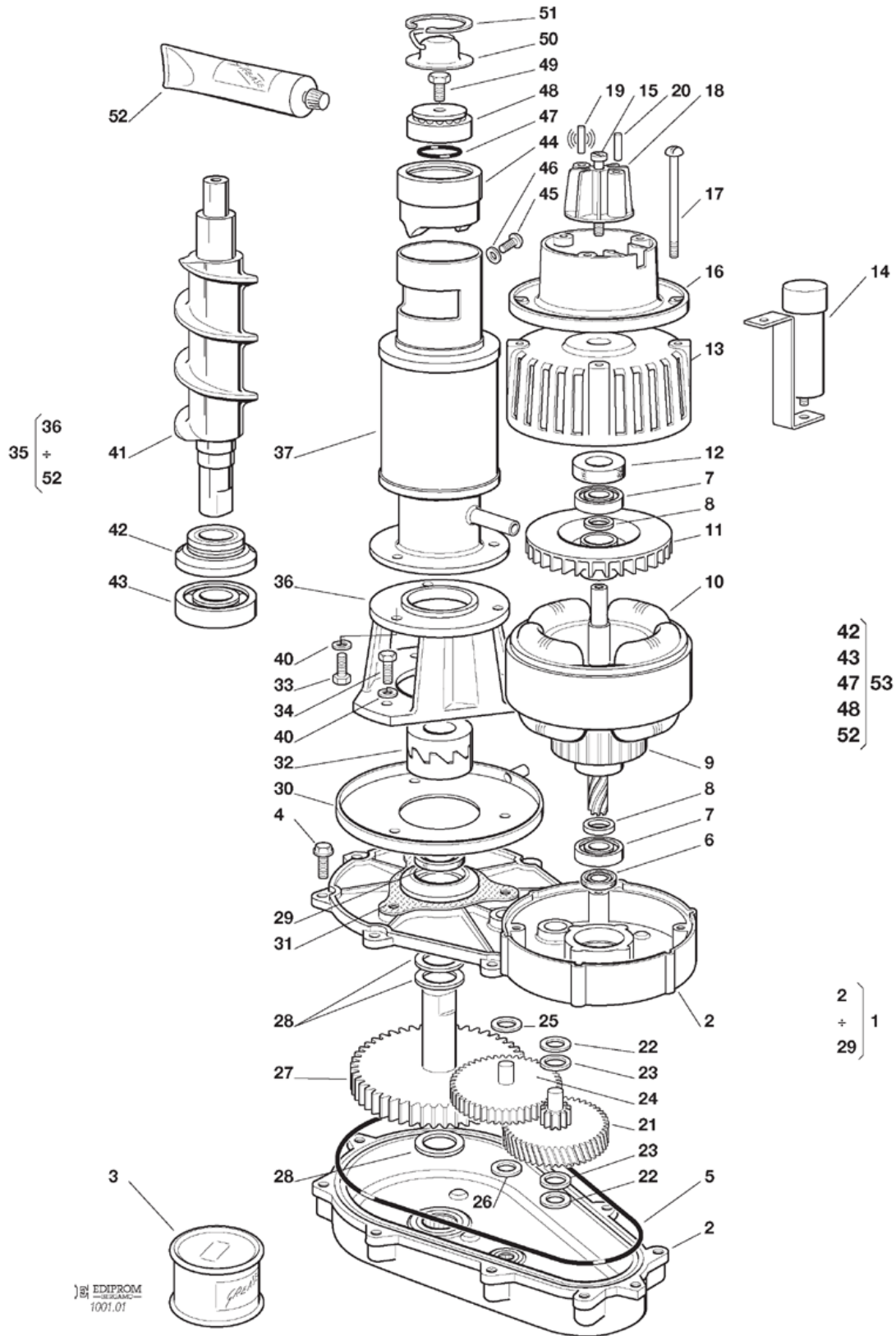
POSITION	CODE	DESCRIPTION
0001	660956 00	RACCORD ENTRE EAU PLASTIQUE
0002	651224 04	RACCORD EAU
0003	651206 02	TUYAU EN POLYETHYLENE
0006	660363 00	COUVERCLE
0007	724215 06	DETECTEUR NIVEAU EAU
0008	660585 00	FLOTTEUR
0009	660957 00	GICLEUR PLASTIQUE
0011	640100 00	JOINT TORIQUE
0012	660352 00	ISOLATION
0012	660459 00	RESERVOIR A EAU SEUL
0013	281822 00	TUYAU D'ECOULEMENT EAU - PAR METRE
0016	281832 00	TUYAU EN PLASTIQUE - POUR METRE
0018	660224 00	RACCORD T D'EVACUATION
0019	660535 00	COLLIER DE SERRAGE EN PLASTIQUE
0020	610171 02	TUYAU EN PLASTIQUE
0022	794225 13R	ENS .MOTOREDUCTEUR- 230/50-60
0022	794225 14R	ENS .MOTOREDUCTEUR - 115/60
0023	794236 07R	ENS. FREEZER
0024	650515 02	PROTECTION MOTEUR
0025	060551 03	ISOLATION
0026	060551 03	ISOLATION
0027	660676 03	BEC VERSEUR
0028	650887 00	ISOLATION GOULOTTE
0029	650887 00	ISOLATION GOULOTTE
0030	660455 15	GOULOTTE
0031	724180 02	TIRANT
0032	430083 00	ECROU



EDIPROM  
1001.01

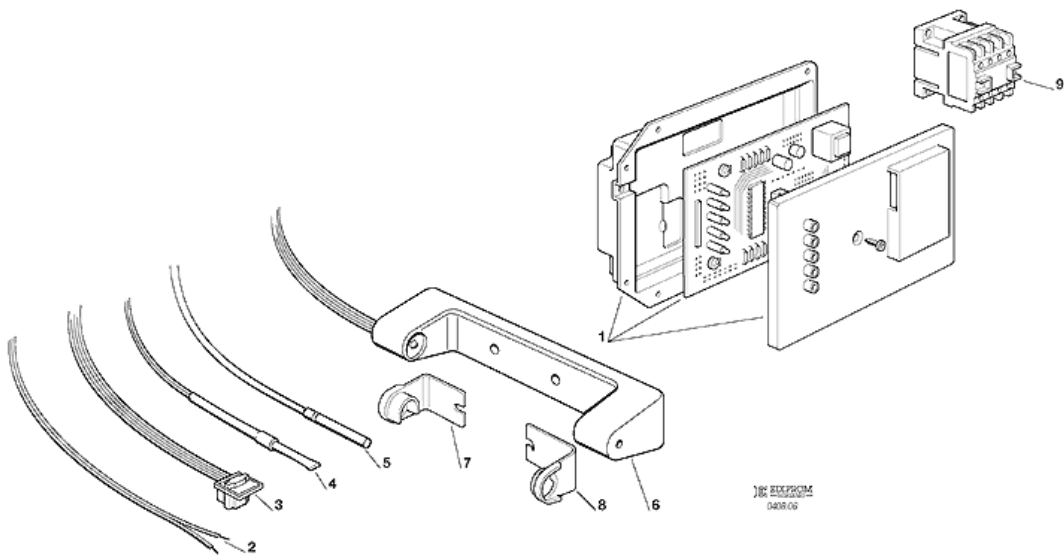
**Scotsman** 9 ENS. FREEZER ET MOTOREDUCTEUR - JUSQU'A N.S. 05012

POSITION	CODE	DESCRIPTION
0001	794225 13R	ENS .MOTOREDUCTEUR- 230/50-60
0002	001015 01	ENS. CARTER RÉDUCTEUR
0003	060294 01	GRAISSE (1 KG)
0004	03001251 00	VIS 5/16-18X1
0004	429852 00	VIS M6X20
0005	640084 00	JOINT TORIQUE
0006	640083 00	PARAHUILE
0007	651056 00	ROULEMENT
0008	441800 09	RONDELLE
0009	794123 03R	ENS. ROTOR
0010	620394 00	ENS. STATOR - 230V/50-60
0010	620394 01	ENS. STATOR - 115V/60
0011	764001 01	HELICE
0012	640095 00	BAGUE CAOUTCHOUC
0013	794226 01R	COUVERCLE MOTEUR
0014	620520 00	CONDENSATEUR - 12,5 MFD
0014	620520 03	CONDENSATEUR - 4 MFD
0015	03001403 77	VIS
0016	650515 01	BÔTE DETECTEUR EFF. HALL
0017	423872 02	VIS
0018	784476 00	ENS. SUPPORT DU MAGNETO
0019	784476 00	ENS. SUPPORT DU MAGNETO
0020	784476 00	ENS. SUPPORT DU MAGNETO
0021	651160 00	ENGRANAGE EN CELERON
0022	441800 05	RONDELLE
0023	441800 06	RONDELLE
0024	651161 00	2EME ENGRANAGE ET PIGNON
0025	441800 08	RONDELLE
0026	441800 07	RONDELLE
0027	651162 01	PIGNON-ENGR. D'ENTRAINEMENT
0028	03001408 04	RONDELLE
0028	441808 00	RONDELLE
0029	640019 01	PARAHUILE
0030	660756 00	GOUELLE EAU
0031	640060 00	JOINT
0032	060359 00	BAGUE D'ACCOUPLMENT CPL
0033	03001405 38	VIS 5/16 X 3/4"
0033	420019 00	VIS
0034	420019 00	VIS
0035	794236 07R	ENS. FREEZER
0036	764010 00	SUPPORT
0037	784260 04	CYLINDRE EVAPORATEUR
0041	724052 07	VIS SANS FIN
0042	640040 00	GARNITURE D'ETANCHEITE
0043	670011 01	PALIER INFERIEUR
0044	060720 00	ENS. BROYEUR
0045	420000 26	VIS
0047	640041 01	JOINT TORIQUE
0048	060720 00	ENS. BROYEUR
0049	420030 00	VIS
0050	734105 00	CALOTTE
0051	650297 00	CIRCLIP
0052	263612 00	GRAISSE
0053	001028 07R	KIT PALIERS + GARNITURE

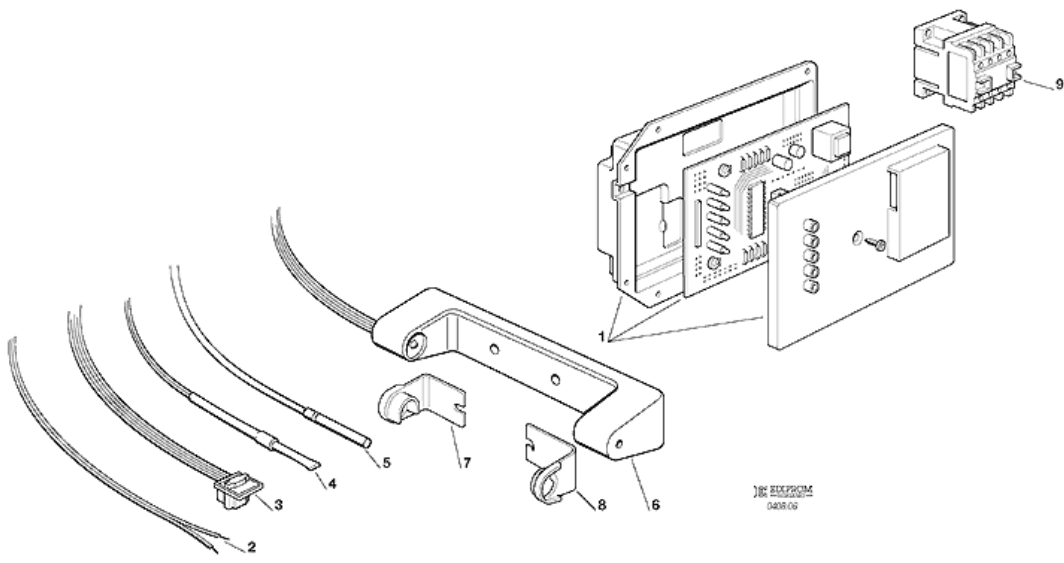


EDIPROM  
1001.01

POSITION	CODE	DESCRIPTION
0001	794225 13R	ENS .MOTOREDUCTEUR- 230/50-60
0002	001015 01	ENS. CARTER RÉDUCTEUR
0003	060294 01	GRAISSE (1 KG)
0004	03001251 00	VIS 5/16-18X1
0004	429852 00	VIS M6X20
0005	640084 00	JOINT TORIQUE
0006	640083 00	PARAHUILE
0007	651056 00	ROULEMENT
0008	441800 09	RONDELLE
0009	794123 03R	ENS. ROTOR
0010	620521 00	STATOR - 230V
0010	620521 01	STATOR - 230V
0011	764001 01	HELICE
0012	640095 00	BAGUE CAOUTCHOUC
0013	794226 01R	COUVERCLE MOTEUR
0014	620520 00	CONDENSATEUR - 12,5 MFD
0014	620520 03	CONDENSATEUR - 4 MFD
0015	03001403 77	VIS
0016	650515 01	BÔTE DETECTEUR EFF. HALL
0017	423872 02	VIS
0018	784476 00	ENS. SUPPORT DU MAGNETO
0019	784476 00	ENS. SUPPORT DU MAGNETO
0020	784476 00	ENS. SUPPORT DU MAGNETO
0021	651160 00	ENGRANAGE EN CELERON
0022	441800 05	RONDELLE
0023	441800 06	RONDELLE
0024	651161 00	2EME ENGRANAGE ET PIGNON
0025	441800 08	RONDELLE
0026	441800 07	RONDELLE
0027	651162 01	PIGNON-ENGR. D'ENTRAINEMENT
0028	03001408 04	RONDELLE
0028	441808 00	RONDELLE
0029	640019 01	PARAHUILE
0030	660756 00	GOUELLE EAU
0031	640060 00	JOINT
0032	060359 00	BAGUE D'ACCOUPLMENT CPL
0033	03001405 38	VIS 5/16 X 3/4"
0033	420019 00	VIS
0034	420019 00	VIS
0035	794236 07R	ENS. FREEZER
0036	764010 00	SUPPORT
0037	784260 04	CYLINDRE EVAPORATEUR
0041	724052 07	VIS SANS FIN
0042	640040 00	GARNITURE D'ETANCHEITE
0043	670011 01	PALIER INFERIEUR
0044	060720 00	ENS. BROYEUR
0045	420000 26	VIS
0047	640041 01	JOINT TORIQUE
0048	060720 00	ENS. BROYEUR
0049	420030 00	VIS
0050	734105 00	CALOTTE
0051	650297 00	CIRCLIP
0052	263612 00	GRAISSE
0053	001028 07R	KIT PALIERS + GARNITURE

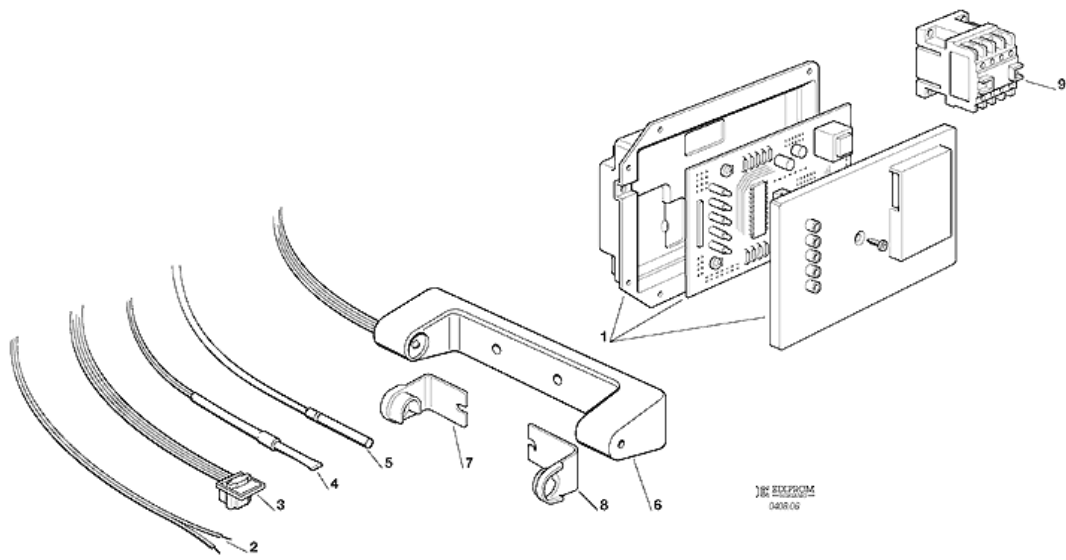


POSITION	CODE	DESCRIPTION
0001	620462 02	ENSAMBLE CARTE ELECTRONIQUE - 230/50-60
0001	620462 03	CARTE ELECTRONIQUE - 115V
0002	620404 13	CAPTEUR NIVEAU EAU
0003	620404 03	CAPTEUR EFFECT HALL
0004	620404 11	CAPTEUR TEMP. CONDENSEUR
0005	620404 10	CAPTEUR TEMP. ÉVAPORATEUR
0006	650674 01	ENS. DETECTEUR NIVEAU GLACE
0007	660720 00	PROTECTION EN PLASTIC
0008	660720 01	PROTECTION EN PLASTIC
0009	630119 04	CONTACTEUR (SEULEMENT 115/60)





POSITION	CODE	DESCRIPTION
0001	620462 03	CARTE ELECTRONIQUE - 115V
0001	620462 13	CARTE ELECTRONIQUE
0002	620519 02	SONDE NIVEAU EAU
0003	620404 03	CAPTEUR EFFECT HALL
0004	620519 00	SONDE CONDENSEUR
0005	620519 01	SONDE EVAPORATEUR
0006	650674 01	ENS. DETECTEUR NIVEAU GLACE
0007	660720 00	PROTECTION EN PLASTIC
0008	660720 01	PROTECTION EN PLASTIC
0009	630119 04	CONTACTEUR (SEULEMENT 115/60)



POSITION	CODE	DESCRIPTION
0001	620462 15	CARTE ELECTRONIQUE
0001	620462 16	CARTE ELECTRONIQUE - 115V
0002	620519 02	SONDE NIVEAU EAU
0003	620404 03	CAPTEUR EFFECT HALL
0004	620519 00	SONDE CONDENSEUR
0005	620519 01	SONDE EVAPORATEUR
0006	650674 01	ENS. DETECTEUR NIVEAU GLACE
0007	660720 00	PROTECTION EN PLASTIC
0008	660720 01	PROTECTION EN PLASTIC
0009	630119 04	CONTACTEUR (SEULEMENT 115/60)